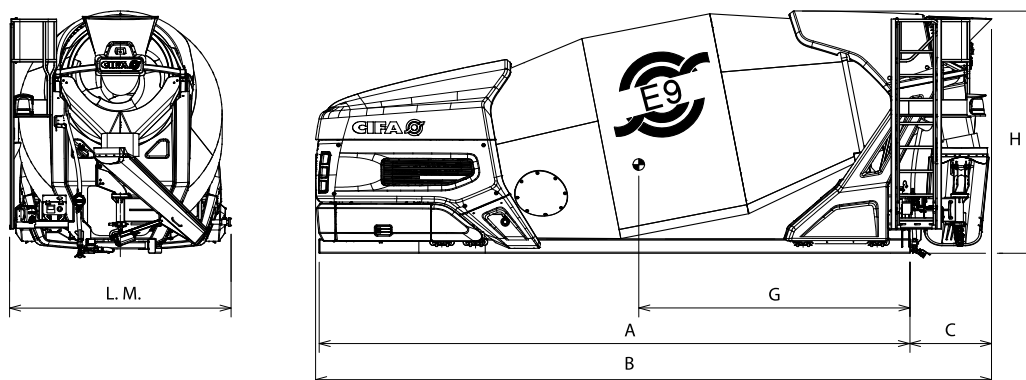


La bétonnière portée électrique plug-in, depuis 2013

E9



Donnée techniques



Energya

CUVE		E9
Capacité nominale	m ³	9
Volume géométrique	m ³	15.9
Taux de remplissage	%	56.3
Ligne d'eau	m ³	10.2
Vitesse de rotation	r.p.m.	0 ÷ 14
Diamètre	mm	2300
Galets	n	2
Echelle compteur d'eau	/	0 ÷ 500
Réservoir d'eau (pressurisé)	/	300
Type de réservoir d'eau		en aluminium pressurisé
MOTORISATION		
Moteur électrique		•

*Châssis Cifa standard

**Les poids peuvent varier ±5% selon DIN 70200

Données techniques et caractéristiques sujets à modifications sans préavis

DIMENSIONS		E9
A - longueur châssis	mm	6450
B - longueur min.	mm	7655
C - porte-à-faux	mm	1205
G - centre de gravité	mm	2895
H - hauteur max.*	mm	2755
Largeur max	mm	2355
Poids total (à vide)**	Kg	4900
TYPE DE CAMION		
Essieux	n	4



MODES DE RECHARGE	
Recharge standard (chargeur embarqué)	monophasé 220V - 16A
Recharge rapide	DC 300V - 80A
BATTERIES	
Technologie	Lithium-ion
Capacité	281,6V - 105Ah - 29,5kWh

ENERGYA E9

La bétonnière portée
électrique plug-in,
depuis 2013



Description

L'ENERGYA est la première bétonnière hybride plug-in. Innovante, elle offre de nombreux avantages: économe en carburant, silencieuse, propre. L'entraînement est basé sur un système innovant qui associe les avantages de la technologie traditionnelle et ceux de la technologie électrique: la rotation de la cuve est assuré par un moteur électrique alimenté par une batterie au lithium-ion. Le concept "hybride plug-in" signifie que les batteries peuvent être chargées et par une recharge sur le secteur (au garage ou à la centrale par exemple) et par la génératrice intégrée. ENERGYA est également équipé du système de récupération d'énergie (appelé KERS) qui récupère l'énergie cinétique produite dans les phases de décélération. Au quotidien, le rechargement de la batterie se fait en roulant et est entièrement piloté par l'ENERGYA, sans intervention du chauffeur. Une recharge complète sur secteur est nécessaire une à deux fois par semaine pour équilibrer les batteries.

Équipement standard

- Châssis droit ou profilé, suivant les marques de camions
- Design de la cuve selon la norme DIN459, avec un grand volume de chargement
- Cuve et spires en acier spécial haute résistance
- Spires protégées contre l'usure
- 2 trous d'hommes et 2 points de verrouillage de la cuve
- 2 galets diam. 250 mm, boulonnés pour un réglage facile
- Trémie de chargement, trémie de déchargement et goulotte boulonnées pour une maintenance facile
- Tôles d'usure sur la trémie de chargement et la goulotte
- Machine complètement sablée et recouverte d'une peinture anti-rouille
- Echelle et goulottes zinguées
- Protection plastique sur le bâti arrière
- Capots en matériaux composites
- Réservoir d'eau 300 l, pressurisé
- 2 vannes de remplissage d'eau à raccords
- 2 lances de lavage (une au sol et une sur la plateforme)
- Compteur d'eau
- Manomètre pour visualiser la consistance du béton
- Goulotte de déchargement réglable par manivelle
- 2 goulottes supplémentaires légères (acier/polyxène) sur leurs supports
- Barres pare-cyclistes
- Barre anti-encastrement relevable
- Gyrophare arrière
- Garde-boue polymère sur chaque essieu
- Système de contrôle avec écran en cabine et écran sur l'arrière, avec télécommande
- Moteur électrique de secours

En option

- Réservoir d'eau pressurisé de 500 l)
- 2 goulottes supplémentaires en aluminium
- Réservoir additif pressurisé (50 l)
- Supplémentaire feu arrière à LED
- Caméra de recul
- Relevage électrique de la goulotte de déchargement
- Borne de recharge rapide Energya fast charge



ENERGYA
FAST CHARGE

- Moins d'une heure pour une recharge complète

